

PARTS LIST

TSH-411 TSU-471 PARTS LIST

下記 URL (PARTS Website/PC サイト) より、便利な検索機能のついた Web Parts Book をご利用頂けます。
ご利用には会員登録が必要です。(無料)

<https://juki.aftama.com/JUKI/JA>

You can use a Web Parts Book with a convenient search function from the URLs (PARTS Website/PC-site)
below. To use the PARTS Website, free membership registration is required.

<https://juki.aftama.com/JUKI/EN>

HOW TO MAKE USE OF THIS PARTS LIST

1.Explanation of codes

1)"*" mark.....means this part is changed from the previous parts book.

As to the details of the change, refer to the "List for information of change".

2)"#01".....refer to "Note" explanation at bottom of page.

2.Codes on the "Qty" column

- Each numeral indicates the number of parts required.
- "0.1" and "2.5" indicate the length (in meters) of the respective parts.

3.Parentheses mean that the corresponding part is a subpart that constructs an assembly part.

4.Dotted lines on the Figures indicate assembly parts.

パーツリストご利用に際して

1."注記"欄の記号説明

1) "*"印..... 前回のパーツブックに比較して今回変更された部品を意味します。
変更内容は、"変更情報リスト"を参照してください。

2) "#01"..... ページ下の"注記"の説明を参照してください。

2 . 数量欄の数字は、個数を表し、0.1、2.5等の数値は、長さ（単位メートル）を表します。

3 . 数量欄の（ ）は、組部品を構成している子部品であることを意味します。

4 . イラストページの-----枠は、組構成であることを意味します。

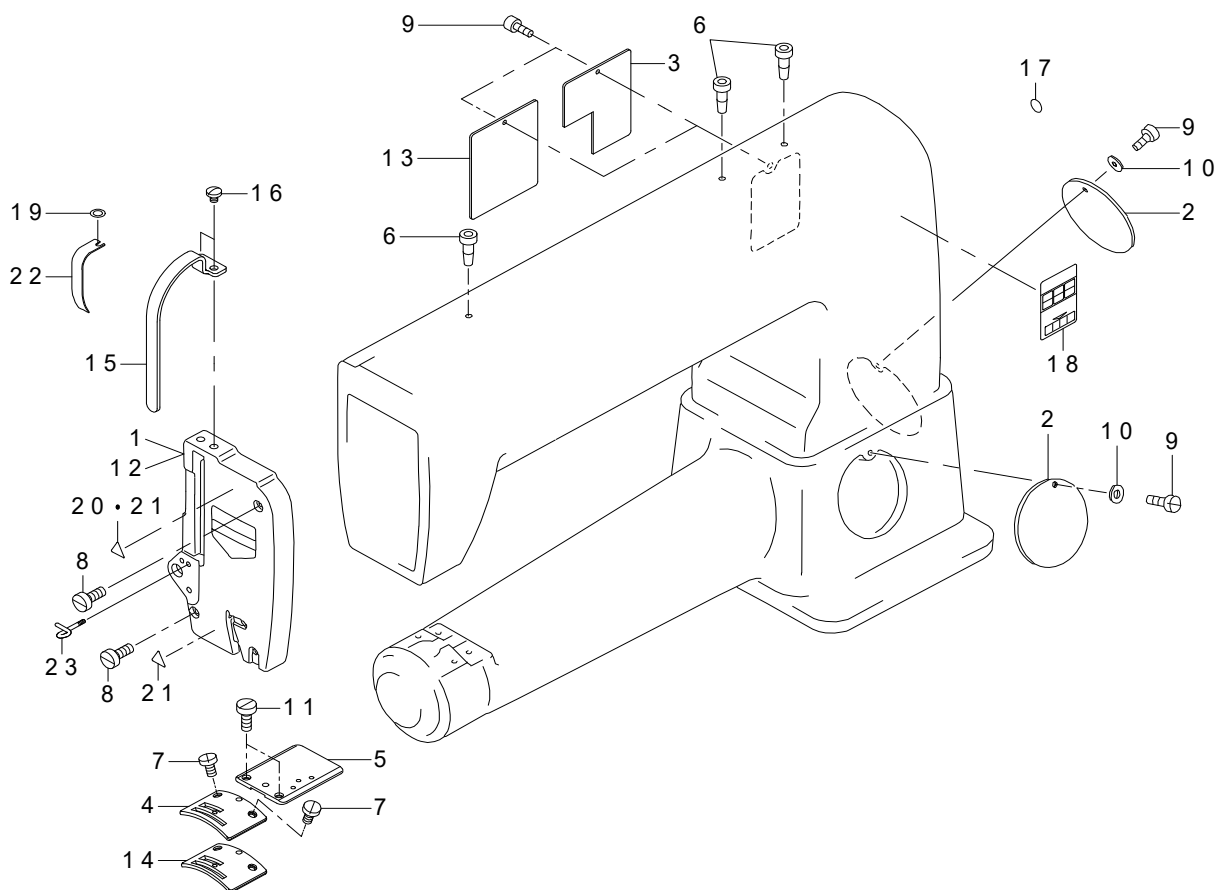
CONTENTS

目次

1. FRAME & MISCELLANEOUS COVER COMPONENTS	1
頭部・外装関係	
2. MAIN SHAFT COMPONENTS	2
上軸関係	
3. NEEDLE BAR & UPPER FEED MECHANISM COMPONENTS	3
針棒・上送り関係	
4. PRESSURE BAR COMPONENTS	5
押え棒関係	
5. FEED MECHANISM COMPONENTS	7
送り関係	
6. HOOK DRIVING SHAFT COMPONENTS	9
下軸関係	
7. TENSION POST COMPONENTS	11
糸調子関係	
8. THREAD WINDER & THREAD GUIDE COMPONENTS	13
糸巻装置・糸巻糸案内関係	
9. KNEE LIFTER COMPONENTS	15
膝上げ関係	
10. BELT COVER COMPONENTS	16
ベルトカバー関係	
11. THREAD STAND COMPONENTS	17
糸立て関係	
12. TABLE COMPONENTS	18
脚卓関係	
13. ACCESSORIES PARTS COMPONENTS	19
付属品関係	
14. LIST FOR INFORMATION OF CHANGE	21
変更情報リスト	
NUMERICAL INDEX OF PARTS	22
索引	

1. FRAME & MISCELLANEOUS COVER COMPONENTS

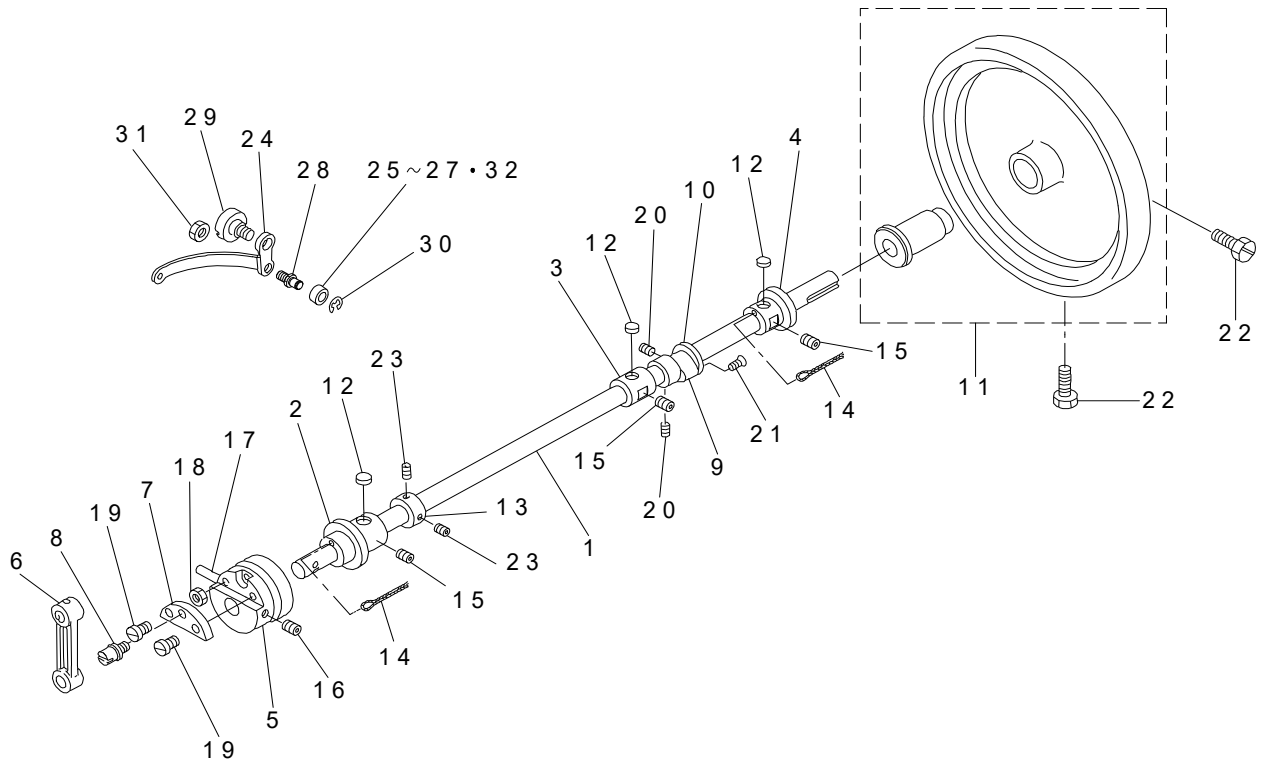
頭部・外装関係



REF.NO	NOTE	PART NO	DESCRIPTION	品名	Qty
1	#02	210-68259	FACE PLATE ASM.	メンイタ (クミ)	1
2		211-48507	SIDE COVER	マドイタ	2
3	#02	211-59603	SIDE COVER, B	マドイタ (B)	1
4		211-50305	THROAT PLATE	ハリイタ	1
5		211-51006	SLIDE PLATE	スベリイタ	1
6		B1156-026-000	OIL PIPE	ウワイトオサエ オイルカツブ	3
7		SS-7120910-SP	SCREW 3/16-28 L=9	マルヒラネジ 3/16-28 L=9	2
8		SS-6151920-SP	SCREW 15/64-28 L=19.0	ヒラネジ 15/64-28 L=19	2
9		SS-7090710-SP	SCREW 9/64-40 L= 6.8	マルヒラネジ 9/64-40 L=6.8	3
10		WZ-0430390-KP	WASHER	マゲザガネ	2
11		SS-7111110-TP	SCREW 11/64-40 L=10.5	マルヒラネジ 11/64-40 L=10	2
12	#01	211-74750	FACE PLATE ASM.	メンイタ (クミ)	1
13	#01	211-74602	SIDE COVER, B	マドイタ (B)	1
14	#03	211-50404	THROAT PLATE	ハリイタ	1
15	#01	210-97605	THREAD TAKE-UP COVER (JE)	デンピンカバー (JEシヨウ)	1
16	#01	SS-7150740-SP	SCREW 15/64-28 L=7	マルヒラネジ 15/64-28 L=7	2
17		229-01805	GROUND MARK	グラウンドマーク	1
18		CM-3012000-02	SAFETY LABEL_L	トウブ チュウイ アンゼン シール (ダイ)	1
19	#02	WP-0740516-SP	WASHER 7.4X11.8X0.5	ヒラザガネ 7.4X11.8X0.5	1
20	#01	CM-3002000-01	ATTENTION SEAL	ユビケガチュウイシール (16)	1
21	#02	CM-3002000-01	ATTENTION SEAL	ユビケガチュウイシール (16)	2
22	#02	G5717-343-000	BALANCE COVER	デンピンカバー	1
23	*	210-59514	THREAD RACK	大糸掛け	1
		NOTE(注記)	#01....FOR TSH-411 #02....FOR TSU-471 #03....OPTIONAL PARTS	TSH-411用 TSU-471用 オプション部品	

2. MAIN SHAFT COMPONENTS

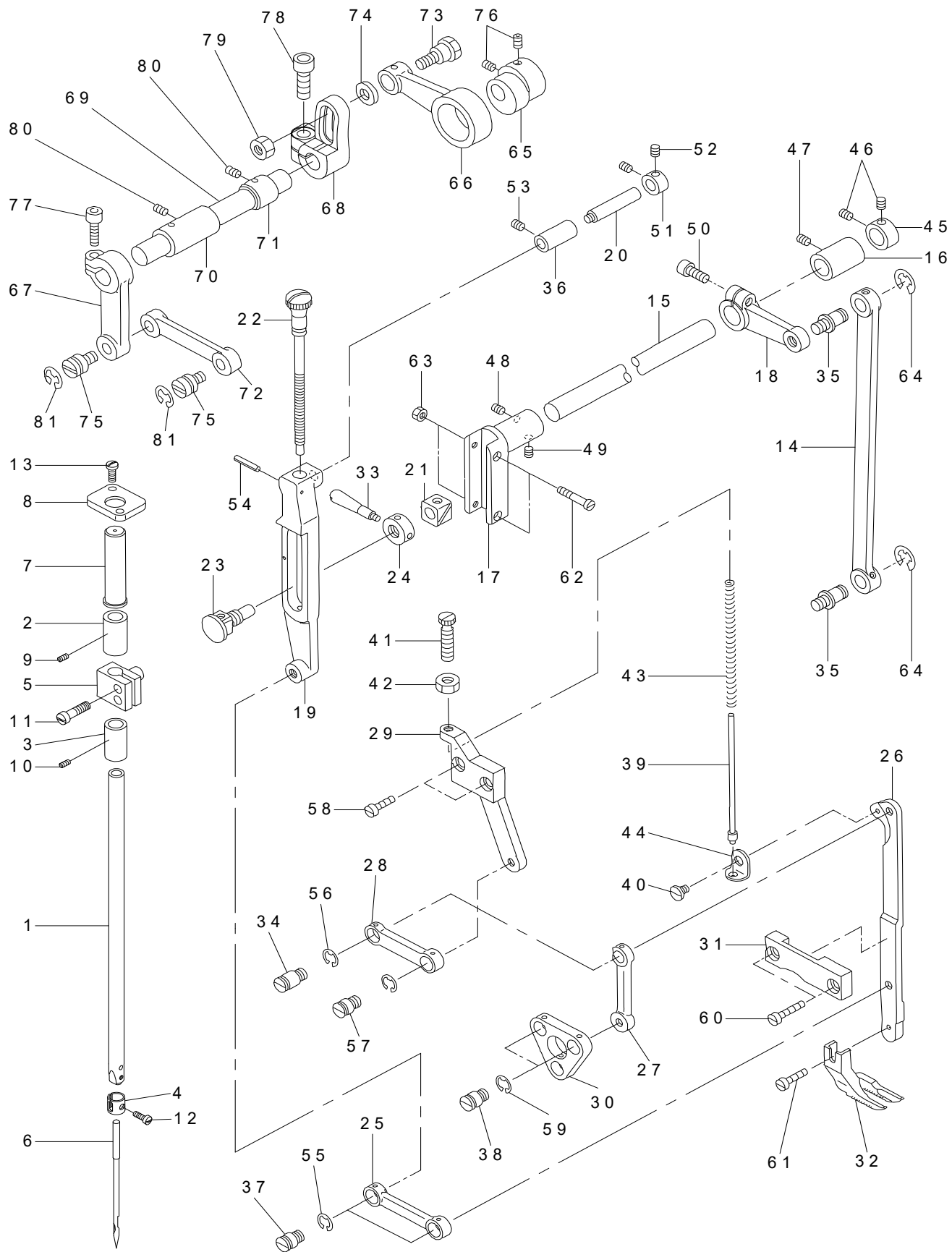
上軸関係



REF.NO	NOTE	PART NO	DESCRIPTION	品名	Qty
1		210-44508	MAIN SHAFT	ウワジク	1
2		210-44607	MAIN SHAFT BUSHING, FRONT	ウワジク マエメタル	1
3		210-44706	MAIN SHAFT BUSHING, CENTER	ウワジク ナカメタル	1
4		210-44805	MAIN SHAFT BUSHING, REAR	ウワジク ウシロメタル	1
5		210-44904	THREAD TAKE-UP CAM	テンビンカム	1
6		210-45000	NEEDLE BAR CRANK ROD	ハリボウ クランクロッド	1
7		210-45109	CRANK PLATE	ハリボウ クランクサ (B)	1
8		210-45604	NEEDLE BAR CRANK SHAFT	ハリボウ クランクジク	1
9		211-51402	FEED CAM	オクリヘンシンカム	1
10		210-45505	SIDE PLATE	オクリ ヘンシンカム ガワイタ	1
11		210-67855	HEND WHEEL ASM.	ハズミグルマゲツコウ	1
12		210-45406	FELT	ウワジクメタル フェルト	3
13		210-45703	THRUST COLLAR	ウワジク スラストウケ	1
14		CQ-2020000-00	OIL WICK	ユシン	0.2
15		SS-8151550-SP	SCREW 15/64-28 L=15	トメネジ 15/64-28 L=15	3
16		SS-8660612-TP	SCREW 1/4-40 L=6	トメネジ 1/4-40 L=6	2
17		PT-0405600-SH	TAPER PIN	テーパピン	1
18		NS-6680410-SP	NUT 9/32-28	ロツカクナツト 9/32-28	1
19		SS-1681140-SP	SCREW 9/32-28 L=11	サラネジ 9/32-28 L=11	2
20		SS-8150710-SP	SCREW 15/64-28 L=7	トメネジ 15/64-28 L=7	2
21		SS-2110915-SP	SCREW 11/64-40 L=8.5	マルサラネジ 11/64-40 L=8.5	2
22		SS-9702110-SP	SCREW	ロツカクボルト	2
23		SS-8660610-TP	SCREW 1/4-40 L=6	トメネジ 1/4-40 L=6	2
24		210-45901	THREAD TAKE-UP LEVER	テンビン	1
25		210-46008	BALANCE ROLLER.	テンビンコロ	1
26	#01	210-46107	ROLLER	テンビンコロ	1
27	#01	210-46206	ROLLER	テンビンコロ	1
28		210-46313	ROLLER STUD	テンビンコロジク	1
29		SD-1070901-TP	HINGE SCREW	ダンネジ	1
30		RE-0400000-K0	E-RING 4	Eガタトメワ 4	1
31		NS-6680410-SP	NUT 9/32-28	ロツカクナツト 9/32-28	1
32	#01	400-27078	ROLLER	テンビンコロ	1
		NOTE(注記)	#01....SELECTIVE PART	選択部品	

3. NEEDLE BAR & UPPER FEED MECHANISM COMPONENTS

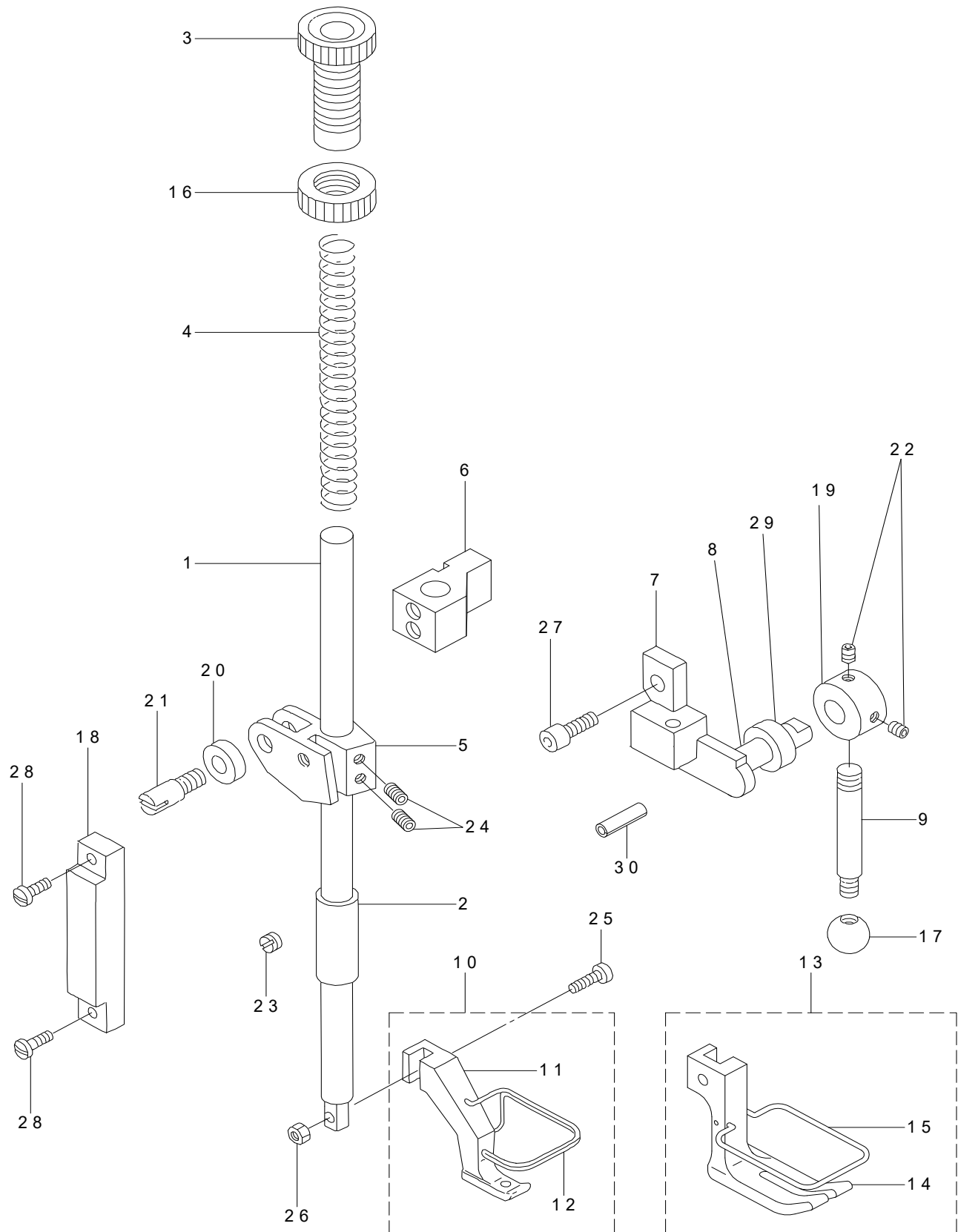
針棒・上送り関係



REF.NO	NOTE	PART NO	DESCRIPTION	品名	Qty
1		210-46503	NEEDLE BAR	ハリボウ	1
2		210-46602	NEEDLE BAR BUSHING, UPPER	ハリボウ ウワメタル	1
3		210-46701	NEEDLE BAR BUSHING, LOWER	ハリボウ シタメタル	1
4		210-40704	NEEDLE BAR THREAD GUIDE	ハリボウ イトカケ	1
5		210-46800	NEEDLE BAR CONNECTION	ハリボウダキ	1
6		MC-5320023-00	NEEDLE (794 NM=230)	ハリ (794 NM=230)	1
7		B1506-059-000	PRESSER BAR COVER	オサエボウ カバー	1
8		210-40803	COVER PLATE	ハリボウ カバープレート	1
9		SS-8150310-SP	SCREW 15/64-28 L= 3.4	トメネジ 15/64-28 L=3.4	1
10		SS-8660340-SP	SCREW 1/4-40 L=2.5	トメネジ 1/4-40 L=2.5	1
11		SS-6151440-SP	SCREW 15/64-28 L=14	ヒラネジ 15/64-28 L=14	2
12		SS-6110710-TP	SCREW 11/64-40 L= 6.5	ヒラネジ 11/64-40 L=6.5	1
13		SS-6111210-SP	SCREW 11/64-40 L=12	ヒラネジ 11/64-40 L=12	2
14	#01	211-51600	LENGTHWISE FEED ROD	ゼンゴロッド	1
15	#01	210-47006	DRIVING SHAFT	ナカジク	1
16	#01	210-47105	BUSHING	ナカジク アトメタル	1
17	#01	210-47204	DRIVING SHAFT ROD, FRONT	ナカジク ゼンブウデ	1
18	#01	211-51709	DRIVING SHAFT REAR ARM	ナカジクコウブウデ	1
19	#01	210-47303	UPPER FEED CONTROL BRACKET	ウワオクリ チョウセツダイ	1
20	#01	210-47402	SHAFT	ウワオクリ チョウセツダイジク	1
21	#01	210-47501	BROCK	ウワオクリ チョウセツコ	1
22	#01	210-47600	SCREW	ウワオクリ チョウセツネジ	1
23	#01	210-47709	SHAFT	ウワオクリ チョウセツコジク	1
24	#01	210-47808	NUT	ウワオクリ チョウセツナット	1
25	#01	210-47907	ROD	ゼンゴメガネ	1
26	#01	210-48004	UPPER FEED ROD	ウワオクリ ロッド	1
27	#01	210-48103	UPPER FEED LINK A	ウワオクリリンク A	1
28	#01	210-48202	UPPER FEED LINK B	ウワオクリリンク B	1
29	#01	210-41108	UPPER FEED LINK BRACKET	ウワオクリ リンクダイ	1
30	#01	210-48301	BRACKET	サンカクテコ	1
31	#01	210-41207	SUPPORTING PLATE	ウワオクリロッド オサエイタ	1
32	#01	210-41306	WALKING FOOT (STANDARD)	オクリアシ (ヒョウジュン)	1
33	#01	210-48400	CONTROL LEVER	ウワオクリ チョウセツレバー	1
34	#01	210-48509	HINGE SCREW	ウワオクリロッド ダンネジ	1
35	#01	B1424-158-000	HINGE SCREW	ハリボウヨードオクリウデ ダンネジ	2
36	#01	210-46701	NEEDLE BAR BUSHING, LOWER	ハリボウ シタメタル	1
37	#01	210-48707	HINGE SCREW	ゼンゴメガネ ダンネジ	2
38	#01	210-48707	HINGE SCREW	ゼンゴメガネ ダンネジ	2
39	#01	210-48806	SPRING GUIDE BAR	ウワオクリバネ シンボウ	1
40	#01	210-48905	HINGE SCREW	ウワオクリバネウケ ダンネジ	1
41	#01	B3036-141-H00	ADJUSTING THUMB SCREW	ウワオクリバネ チョウセツネジ	1
42	#01	NS-6680320-SP	NUT 9/32-28	ロツカクナット 9/32-28	1
43	#01	210-49002	SPRING	ウワオクリ チョウセツバネ	1
44	#01	B3035-141-H00	RETAINING PLATE	ウワオクリバネウケ	1
45	#01	CS-1471012-SH	THRUST COLLAR D=14.72 W=10	スラストウケ D=14.72 W=10	1
46	#01	SS-8660330-SP	SCREW 1/4-40 L= 3.0	トメネジ 1/4-40 L=3	1
47	#01	SS-8150710-SP	SCREW 15/64-28 L=7	トメネジ 15/64-28 L=7	1
48	#01	SS-8660942-TP	SCREW 1/4-40 L= 8.5	トメネジ 1/4-40 L=8.5	1
49	#01	SS-8660612-TP	SCREW 1/4-40 L=6	トメネジ 1/4-40 L=6	1
50	#01	SM-6061552-TP	SM-6061552-TP	ロツカクアナボルト	1
51	#01	CS-0951019-SH	THRUST COLLAR D=9.53 W=10	スラストウケ D=9.53 W=10	1
52	#01	SS-8150710-SP	SCREW 15/64-28 L=7	トメネジ 15/64-28 L=7	2
53	#01	SS-8150710-SP	SCREW 15/64-28 L=7	トメネジ 15/64-28 L=7	1
54	*	PS-0250142-KP	SPRING PIN 2.5X14	スプリングピン 2.5X14	1
55	#01	RE-0800000-K0	E-SHAPED SNAP RING (8MM)	Eガタトメワ 8	2
56	#01	RE-0800000-K0	E-SHAPED SNAP RING (8MM)	Eガタトメワ 8	1
57	#01	210-48707	HINGE SCREW	ゼンゴメガネ ダンネジ	1
58	#01	SS-7151210-SP	SCREW 15/64-28 L=12	マルヒラネジ 15/64-28 L=12	2
59	#01	RE-0800000-K0	E-SHAPED SNAP RING (8MM)	Eガタトメワ 8	2
60	#01	SS-7151210-SP	SCREW 15/64-28 L=12	マルヒラネジ 15/64-28 L=12	2
61	#01	SS-6111010-SP	SCREW 11/64-40 L= 9.5	ヒラネジ 11/64-40 L=9.5	1
62	#01	SS-7112420-SP	SCREW 11/64-40 L=24	マルヒラネジ 11/64-40 L=24	2
63	#01	NS-6110350-SP	NUT 11/64-40	ロツカクナット 11/64-40	2
64	#01	RE-0700000-K0	E-RING 7	Eガタトメワ 7	2
65	#01	210-49200	DRIVING CAM	ジョウゲカム	1
66	#01	210-49309	CONNECTING ROD	ウワオクリロッド	1
67	#01	210-49408	DRIVING SHAFT ARM, FRONT	ウワオクリウデ (マエ)	1
68	#01	210-49515	DRIVING SHAFT ARM, REAR	ウワオクリウデ (ウシロ)	1
69	#01	210-49606	FEED ROCKER SHAFT	ウワオクリジク	1
70	#01	210-49705	BUSHING, FRONT	ウワオクリジク マエメタル	1
71	#01	210-49804	BUSHING, REAR	ウワオクリジク アトメタル	1
72	#01	210-49903	ROD	ジョウゲメガネ	1
73	#01	210-50000	HINGE SCREW	ウワオクリロッド ダンネジ	1
74	#01	210-50109	WASHER	ウワオクリロッド ダンネジザガネ	1
75	#01	210-48707	HINGE SCREW	ゼンゴメガネ ダンネジ	2
76	#01	SS-8660610-TP	SCREW 1/4-40 L=6	トメネジ 1/4-40 L=6	2
77	#01	SM-6061552-TP	SCREW M6 L=15	ロツカクアナボルト	1
78	#01	SM-6081802-TP	SCREW	ロツカクアナボルト	1
79	#01	NS-6720440-SP	NUT 11/32-28	ロツカクナット 11/32-28	1
80	#01	SS-8150710-SP	SCREW 15/64-28 L=7	トメネジ 15/64-28 L=7	2
81	#01	RE-0800000-K0	E-SHAPED SNAP RING (8MM)	Eガタトメワ 8	2
		NOTE(注記)	#01....FOR TSU-471	TSU-471用	

4. PRESSURE BAR COMPONENTS

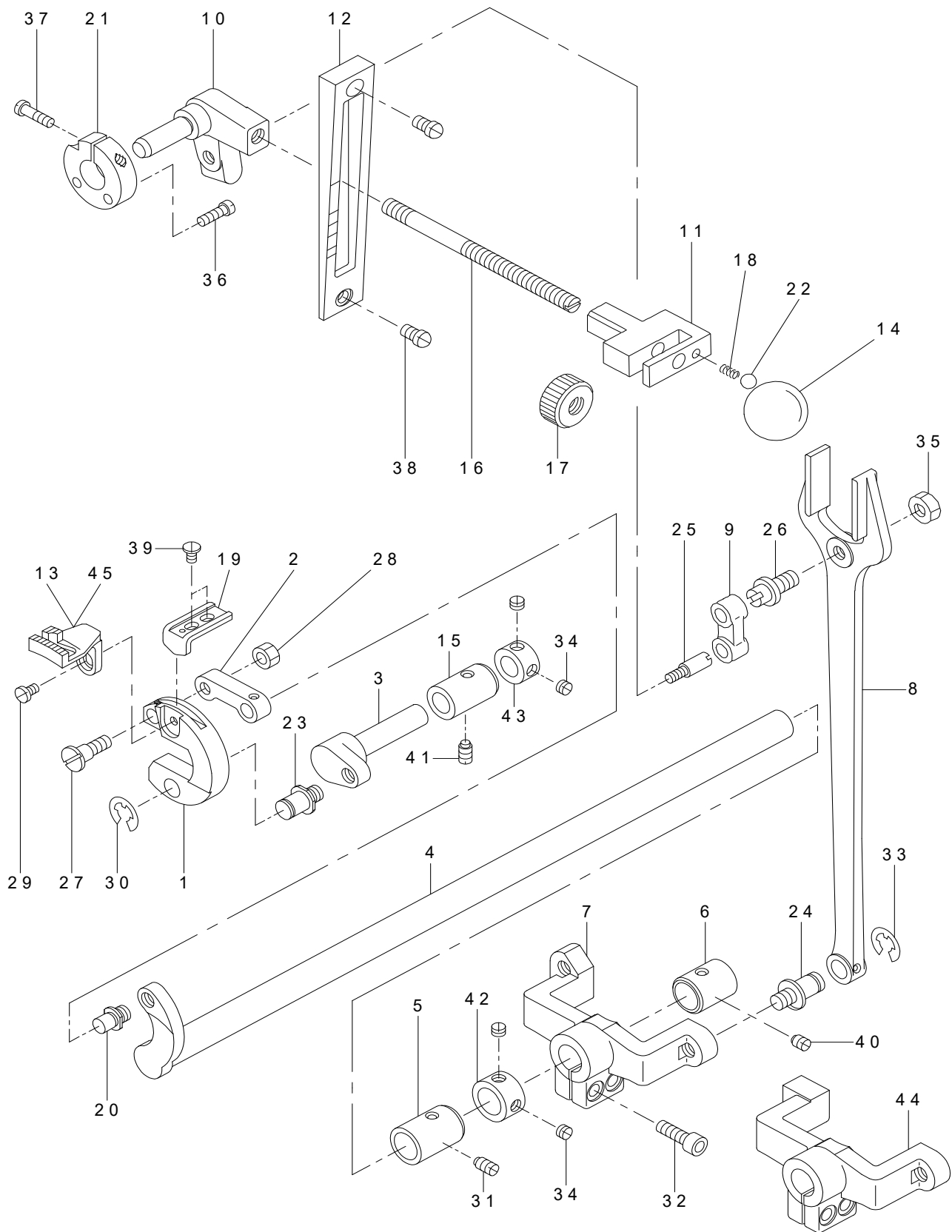
押え棒関係



REF.NO	NOTE	PART NO	DESCRIPTION	品名	Qty
1		210-50505	PRESSER BAR	オサエボウ	1
2		210-50604	PRESSER BAR BUSHING	オサエボウメタル	1
3		210-50703	SCREW	オサエ チョウセツネジ	1
4		211-51808	BUTTON CLAMP PRESSURE SPRING	オサエチュウセツバネ	1
5	#02	210-50901	PRESSER BAR GUIDE BRACKET	オサエボウダキ	1
6	#01	211-65402	PRESSER BAR GUIDE BRACKET	オサエボウダキ	1
7		210-51008	HAND LIFTER LINK	オサエアゲ テコ	1
8		210-51107	HAND LIFTER CAM	オサエアゲ カム	1
9		210-51206	HAND LIFTER LEVER	オサエアゲ レバー	1
10	#02	210-41553	PRESSER FOOT ASM.STD.	オサエナカアシ (ヒヨウジユン) クミ	1
11		210-41504	PRESSER FOOT STD.	オサエナカアシ	(1)
12		210-41603	GUARD	ユビガード	(1)
13	#01	211-65550	PRESSER FOOT ASM.	オサエ (クミ)	1
14		211-65501	PRESSER FOOT	オサエ	(1)
15		210-97506	GUARD	ユビガード	(1)
16		210-51305	NUT	オサエチョウセツ ネジナット	1
17		210-51404	GRIP	オサエアゲレバー ニギリダマ	1
18	#02	210-51503	GUIDE PLATE	オサエボウダキ コロガイドバン	1
19		210-51602	THRUST COLLAR	オサエアゲ カムスラストウケ	1
20	#02	210-51701	ROLLER FOLLOWER	ローラー フォロア	1
21	#02	210-51800	GUIDE NUT	オサエボウダキ コロガイドジク	1
22		SS-8660512-TP	SCREW 1/4-40 L=5	トメネジ 1/4-40 L=5	2
23		SS-8660340-SP	SCREW 1/4-40 L=2.5	トメネジ 1/4-40 L=2.5	1
24		SS-8660612-TP	SCREW 1/4-40 L=6	トメネジ 1/4-40 L=6	2
25		SS-7091410-SP	SCREW 9/64-40 L=13.5	マルヒラネジ 9/64-40 L=13.5	1
26		NS-6090310-SP	NUT 9/64-40	ロツカクナット 9/64-40	1
27		SS-6660622-TP	SCREW	ロツカクアナボルト	1
28	#02	SS-7621040-SP	SCREW 3/16-32 L=9.5	マルヒラネジ 3/16-32 L=9.5	2
29		B1662-562-000	COLLAR	オクリレバー ザガネ	1
30		PS-0300201-KP	SPRING PIN 3.0X20	スプリングピン 3.0X20	1
		NOTE(注記)	#01....FOR TSH-411 #02....FOR TSU-471	TSH-411用 TSU-471用	

5. FEED MECHANISM COMPONENTS

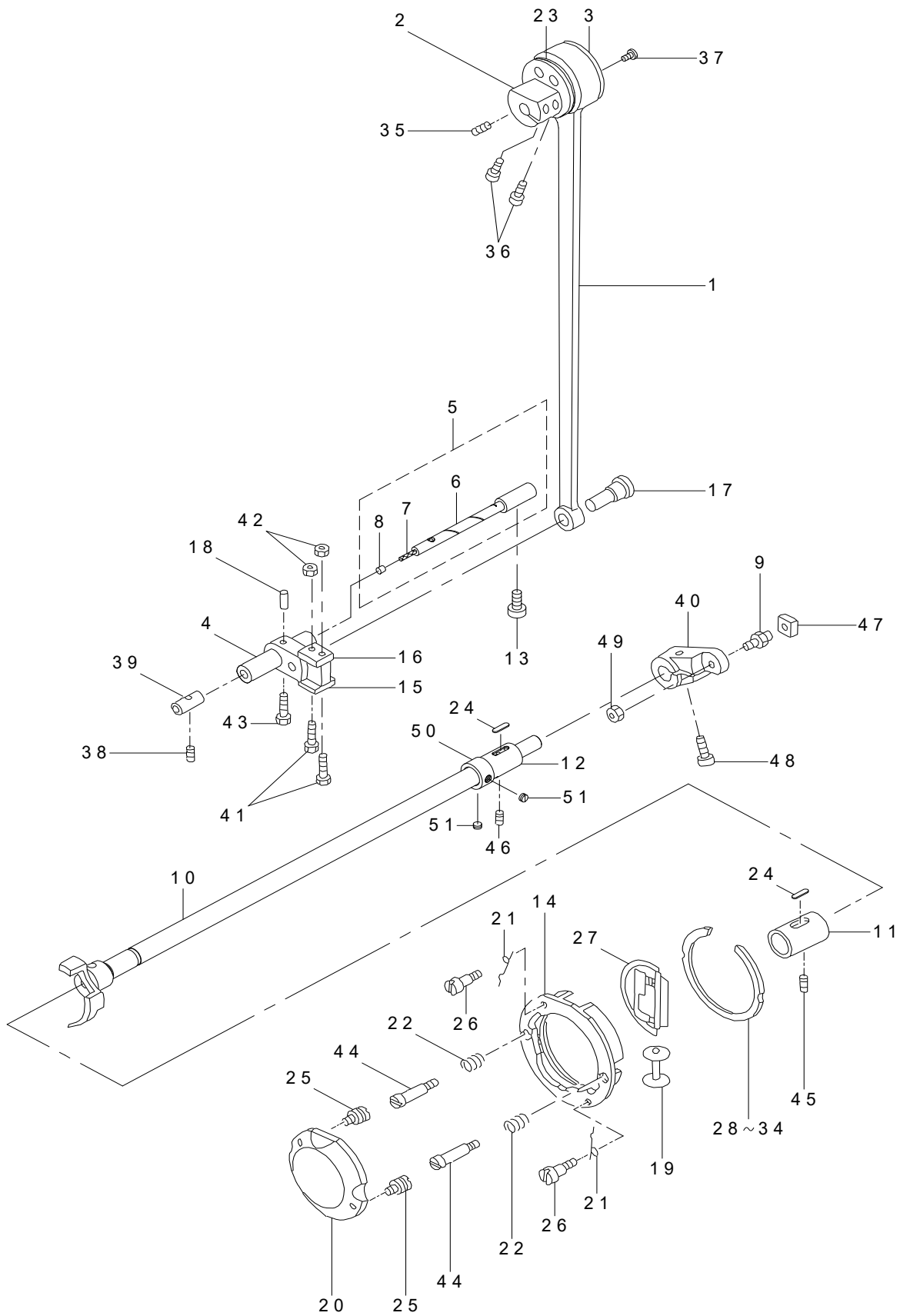
送り関係



REF.NO	NOTE	PART NO	DESCRIPTION	品名	Qty
1		211-51907	FEED BAR	オクリダイ	1
2		211-52004	FEED BAR LINK	オクリダイリンク	1
3		211-52103	DRIVING SHAFT	オクリダイ ジョウゲジク	1
4		211-52251	FEED ROCKER SHAFT ASM.	スイヘイオクリジク (ケツゴウ)	1
5		211-52400	BUSHING, FRONT	スイヘイオクリジク マエメタル	1
6	#02	211-52509	BUSHING, REAR	スイヘイオクリジク アトメタル	1
7		211-52608	FEED ROCK SHAFT CRANK	スイヘイオクリウデ	1
8		211-52707	ROD	フタマタロッド	1
9		B1619-241-H00	FEED CONNECTING LINK	フタマタリンク	1
10		211-52806	FEED REGULATOR	オクリチョウセツダイ	1
11		210-54606	LEVER	オクリレバー	1
12		211-52905	SIDE COVER	オクリレバー マドイタ	1
13		211-53002	FEED DOG	オクリ	1
14		210-54507	LEVER GRIP	オクリレバー ニギリ	1
15		211-53606	DRIVING SHAFT METAL	オクリダイ ジョウゲジク メタル	1
16		210-54408	LEVER SHAFT	オクリレバー ジク	1
17		210-54705	NUT	オクリチョウセツ ナット	1
18		210-54804	SPRING	オクリチョウセツ ナットバネ	1
19		211-53705	FEED BAR PRESSURE	オクリダイオサエ	1
20		211-53804	HINGE SCREW	オクリダイリンク ダンネジ	1
21		211-53903	SUPPORT PLATE	オクリチョウセツダイ ウケイタ	1
22		210-54903	BALL	オクリチョウセツヨウ コウキュウ	1
23		210-26901	HINGE SCREW	ヘンカンウデ ダンネジB	1
24		B1424-158-000	HINGE SCREW	ハリボ-ヨード-オクリウデ ダンネジ	1
25		B1617-241-H00	HINGE SCREW, A	フタマタリンク ダンネジ A	1
26		B1618-241-H00	HINGE SCREW, B	フタマタリンク ダンネジ B	1
27		SD-0790801-SP	HINGE SCREW D=7.94 H=8	ダンネジ D=7.94 H=8	1
28		NS-6160520-SP	NUT 1/4-24	ロツカクナット 1/4-24	1
29		SS-7110840-SP	SCREW 11/64-40 L=7.8	マルヒラネジ 11/64-40 L=7.8	1
30		RE-0800000-K0	E-SHAPED SNAP RING (8MM)	Eガタトメワ 8	1
31		SS-8151150-SP	SCREW 15/64-28 L=10.5	トメネジ 15/64-28 L=10.5	1
32		SM-6061802-TP	SCREW M6 L=18	ロツカクアナボルト	2
33		RE-0700000-K0	E-RING 7	Eガタトメワ 7	1
34		SS-8660330-SP	SCREW 1/4-40 L=3.0	トメネジ 1/4-40 L=3	4
35		NS-6680410-SP	NUT 9/32-28	ロツカクナット 9/32-28	1
36		SS-6121610-TP	SCREW 3/16-28 L=15.5	ヒラネジ 3/16-28 L=15.5	2
37		SS-6621840-SP	SCREW 3/16-32 L=18.0	ヒラネジ 3/16-32 L=18	1
38		SS-7150740-SP	SCREW 15/64-28 L=7	マルヒラネジ 15/64-28 L=7	2
39		SS-6110610-TP	SCREW 11/64-40 L=6	ヒラネジ 11/64-40 L=6	2
40		SS-8150750-SP	SCREW 15/64-28 L=7	トメネジ 15/64-28 L=7	1
41		SS-8151150-SP	SCREW 15/64-28 L=10.5	トメネジ 15/64-28 L=10.5	1
42		229-04106	MAIN SHAFT THRUST COLLAR	ウワジクスラストウケ	1
43		CS-1111019-SH	THRUST COLLAR D=11.11 W=10	スラストウケ D=11.11 W=10	1
44	#01	211-71004	FEED ROCK SHAFT CRANK	スイヘイオクリウデ	1
45	#03	211-70303	FEED	オクリ (ヤマバ)	1
		NOTE(注記)	#01....FOR TSH-411	TSH-411用	
			#02....FOR TSU-471	TSU-471用	
			#03....OPTIONAL PARTS FOR TSH-411	TSH-411用オプション部品	

6. HOOK DRIVING SHAFT COMPONENTS

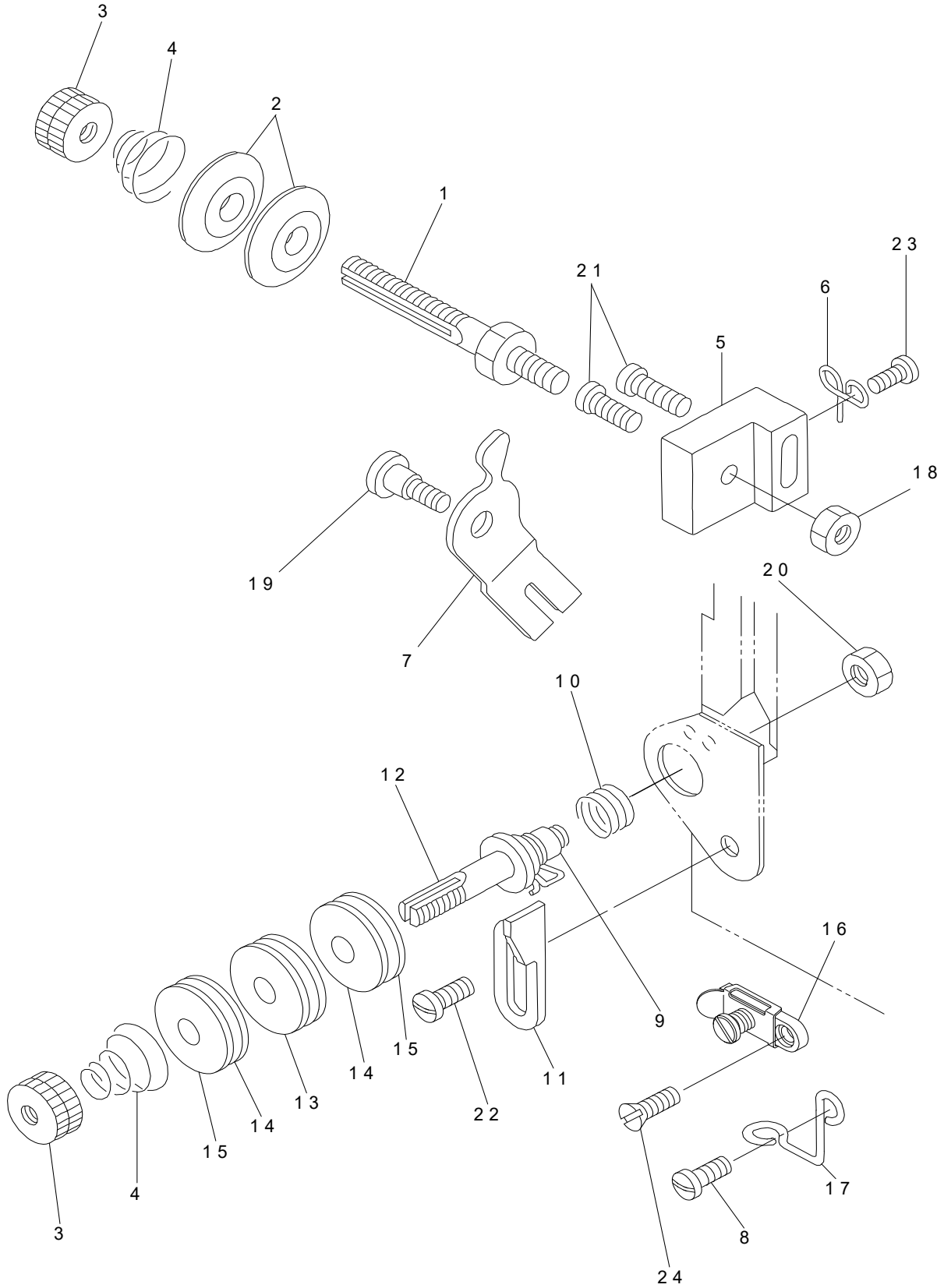
下軸関係



REF.NO	NOTE	PART NO	DESCRIPTION	品名	Qty
1		210-55504	CONNECTING ROD	タテロッド	1
2		210-55603	CON-ROD ECCENTRIC CAM	タテロッド ヘンシンカム	1
3		210-55702	CAM SLIDE PLATE	タテロッド ヘンシンカム ガワイタ	1
4		210-55801	OSCILATING ROCK SHAFT	オオフリコ	1
5		211-54059	HINGE PIN ASM.	オオフリコジク (クミ)	1
6		211-54000	HINGE PIN	オオフリコジク	(1)
7		CQ-3030000-00	OIL WICK	ユシン	(1)
8		TA-0290301-M0	RUBBER PLUG	トメセン D=2.9 X 3.2 L=3	(1)
9		210-56304	SLIDE BROCK STUD	コフリコ カクダマジク	1
10	*	401-83640	HOOK_DRIVING_SHAFT_ASM	下軸 (結合)	1
11		211-54406	BUSHING, FRONT	シタジク マエメタル	1
12		211-54505	BUSHING, REAR	シタジク アトメタル	1
13		SS-6151142-TP	SCREW 15/64-28 L=10.5	ロツカクアナボルト 15/64-28	1
14		211-54703	SHUTTLE RACE BODY	オオガマ	1
15		210-57005	SLIDE PLATE A	オオフリコ ソクメンイタ A	1
16		210-57104	SLIDE PLATE B	オオフリコ ソクメンイタ B	1
17		210-57203	CON-ROD PIN	タテロッド レンケツジク	1
18		210-57302	CON-ROD PIN WEDGE	タテロッド レンケツジク トメピン	1
19		210-57401	BOBBIN	ボビン	1
20		211-54802	HOOK COVER	カマカバー	1
21		211-54901	HOOK COVER SPRING	カマカバーバネ	2
22		210-57500	HOOK COUNTER SPRING	オオガマ フタバネ	2
23		210-57609	CAGE & ROLLER	ゲージ & ローラ	2
24		B1806-038-000	OIL FELT	シタジク ウシロメタル フェルト	2
25		211-55007	SCREW	カマフタトメネジ	2
26		SD-0260271-SP	HINGE SCREW D=2.60 H=2.7	ダンネジ D=2.6 H=2.7	2
27		210-41850	HOOK ASM.	カマ	1
28	#01	211-55106	MIKAZUKI (1)	ミカツキ (1)	1
29	#01	211-55205	MIKAZUKI (2)	ミカツキ (2)	1
30	#01	211-55304	MIKAZUKI (3)	ミカツキ (3)	1
31	#01	211-55403	MIKAZUKI (4) STANDARD	ミカツキ (4)	1
32	#01	211-55502	MIKAZUKI (5)	ミカツキ (5)	1
33	#01	211-55601	MIKAZUKI (6)	ミカツキ (6)	1
34	#01	211-55700	MIKAZUKI (7)	ミカツキ (7)	1
35		SS-8151550-SP	SCREW 15/64-28 L=15	トメネジ 15/64-28 L=15	1
36		SM-6081802-TP	SCREW	ロツカクアナボルト	2
37		SS-7110830-SP	SCREW 11/64-40 L=7.5	マルヒラネジ 11/64-40 L=7.5	2
38		SS-8150750-SP	SCREW 15/64-28 L=7	トメネジ 15/64-28 L=7	1
39		211-54109	ROCK SHAFT BUSHING	オオフリコジク メタル	1
40		211-54208	HOOK DRIVING SHAFT CRANK	コフリコ	1
41		210-57708	SCREW	オオフリコ ガワイタ シメネジ	2
42		NS-6110420-SP	NUT 11/64-40	ロツカクナット 11/64-40	2
43		SS-7621510-SP	SCREW	マルヒラネジ	1
44		210-57906	SCREW	オオガマ フタ トメネジ	2
45		SS-8151550-SP	SCREW 15/64-28 L=15	トメネジ 15/64-28 L=15	1
46		SS-8151550-SP	SCREW 15/64-28 L=15	トメネジ 15/64-28 L=15	1
47		210-56205	CRANK SLIDE BLOCK	コフリコ カクダマ	1
48		SM-6081802-TP	SCREW	ロツカクアナボルト	1
49		NS-6680320-SP	NUT 9/32-28	ロツカクナット 9/32-28	1
50		229-04106	MAIN SHAFT THRUST COLLAR	ウワジクスラストウケ	1
51		SS-8660330-SP	SCREW 1/4-40 L=3.0	トメネジ 1/4-40 L=3	2
		NOTE(注記)	#01....SELECTIVE PARTS	選択部品	

7. TENSION POST COMPONENTS

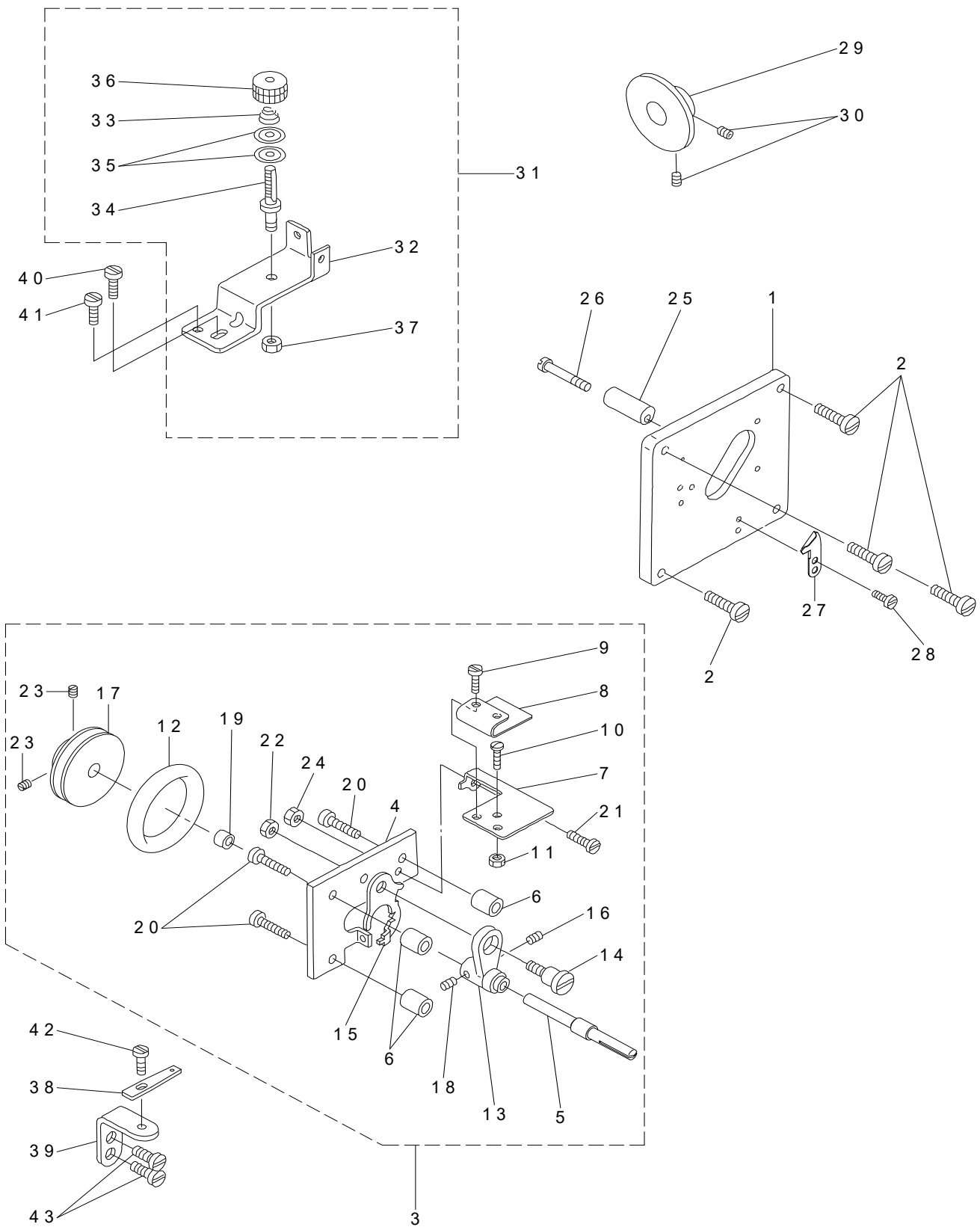
糸調子関係



REF.NO	NOTE	PART NO	DESCRIPTION	品名	Qty
1		210-59001	THREAD TENSION POST	イトチョウシ ボウ	1
2		B3126-012-000	THREAD TENSION DISK	イトチヨ-シサラ	2
3		B3125-012-000	THREAD TENSION NUT	イトチヨ-シ ナット	2
4		210-59100	THREAD TENSION SPRING	イトチョウシ バネ	2
5		210-59209	THREAD TENSION POST BRACKET	イトチョウシボウ ドダイ	1
6		210-59308	THREAD TENSION GUIDE	イトチョウシ アンナイ	1
7		210-59407	THREAD RELEASING PLATE	イトユルメイタ	1
8		SS-7090710-SP	SCREW 9/64-40 L=6.8	マルヒラネジ 9/64-40 L=6.8	1
9		210-59605	SPRING A	イトトリバネ A	1
10		210-59704	THREAD TAKE-UP SPRING GUIDE	イトトリバネ B	1
11		210-59803	SPRING SUPPORT PLATE	イトトリバネ ウケイタ	1
12		210-59902	THREAD TENSION WHEEL POST	イトチョウシグルマ ジク	1
13		210-60009	THREAD TENSION WHEEL	イトアンナイグルマ	1
14		210-60108	WHEEL FELT	イトアンナイグルマ フェルト	2
15		210-60207	FELT SUPPORT PLATE	イトアンナイグルマ フェルト オサエ	2
16		211-61153	ARM THREAD GUIDE ASM., LOWER	アームイトアンナイ (シタ) (グミ)	1
17		B1131-562-000	FRAME THREAD GUIDE, LOWER	イトアンナイ シタ	1
18		NS-6680320-SP	NUT 9/32-28	口ツカクナット 9/32-28	1
19		SD-0600321-SP	HINGE SCREW D=6 H=3.2	ダンネジ D=6 H=3.2	1
20		NS-6150310-SP	NUT 15/64-28	口ツカクナット 15/64-28	1
21		SS-7111120-SP	SCREW 11/64-40 L=10.5	マルヒラネジ 11/64-40 L=10.5	2
22		SS-7090610-SP	SCREW 9/64-40 L=6	マルヒラネジ 9/64-40 L=6	1
23		SS-7090710-SP	SCREW 9/64-40 L=6.8	マルヒラネジ 9/64-40 L=6.8	1
24		SS-1090410-SL	SCREW 9/64-40 L=4	サラネジ 9/64-40 L=4	1

8. THREAD WINDER & THREAD GUIDE COMPONENTS

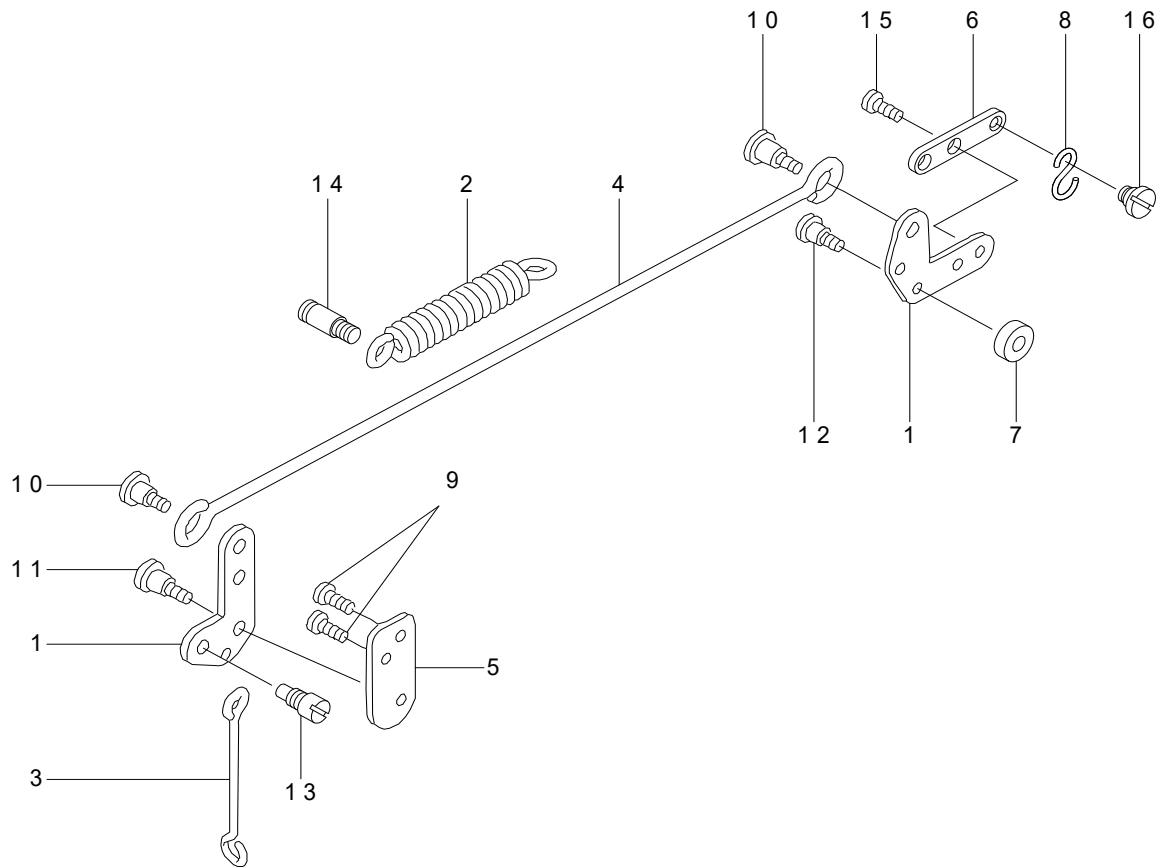
糸巻装置・糸巻糸案内関係



REF.NO	NOTE	PART NO	DESCRIPTION	品名	Qty
1		210-67905	THREAD WINDOW PLATE	イトマキマドイタ	1
2		SS-7111120-SP	SCREW 11/64-40 L=10.5	マルヒラネジ 11/64-40 L=10.5	4
3		210-61056	THREAD WINDER ASM.	イトマキダイ ケツゴウ	1
4		B3201-158-000	THREAD WINDER BASE	イトマキダイ	(1)
5		210-61015	BOBBIN WINDER SPINDLE	イトマキジク	(1)
6		B3203-158-000	WASHER	イトマキダイ トリツケザガネ	(3)
7		210-61106	BOBBIN PRESSER	ボビンオサエ	(1)
8		210-61205	BOBBIN PRESSURE SPRING	ボビンオサエ バネ	(1)
9		SS-5060410-SP	SCREW 3/32-56 L=3.5	トラスネジ 3/32-56 L=3.5	(2)
10		SS-7081310-SP	SCREW 1/8-44 L=12.5	マルヒラネジ 1/8-44 L=12.5	(1)
11		NS-6080210-SP	NUT 1/8-44	ロツカクナツト 1/8-44	(1)
12		B3212-210-000	FRICTION WHEEL	イトマキ マサツグルマ	(1)
13		B3204-232-000	BOBBIN WINDER FRAME	イトマキウデ	(1)
14		B3205-232-000	HINGE SCREW,	イトマキウデ ダンネジ	(1)
15		B3206-232-000	BOBBIN WINDER TENSION BRACKET	イトマキジクダイ チョーセツイタ	(1)
16		B3208-232-000	SPRING	イトマキジクダイ バネ	(1)
17		B3211-210-000	BOBBIN WINDER WHEEL	イトマキグルマ	(1)
18		A3222-958-000	BOBBIN WINDER SPRING, LONG	イトマキ ジクダイ チョーセツイタ バネ	(1)
19		B3207-158-000-A	THREAD WIDING SHAFT COLLAR	イトマキクルマカラー	(1)
20		SS-7111810-SP	SCREW 11/64-40 L=18	マルヒラネジ 11/64-40 L=18	(3)
21		SD-0720193-SP	HINGE SCREW D=7.24 H=1.9	ダンネジ D=7.24 H=1.9	(1)
22		NS-6110310-SP	NUT 11/64-40	ロツカクナツト 11/64-40	(1)
23		SS-8110510-SP	SCREW 11/64-40 L=5	トメネジ 11/64-40 L=5	(2)
24		NS-6110310-SP	NUT 11/64-40	ロツカクナツト 11/64-40	(1)
25		210-61403	STOPPER	イトマキ ストッパー	1
26		SS-7112810-SP	SCREW 11/64-40 L=28	マルヒラネジ 11/64-40 L=28	1
27		105-02300	THREAD CUTTER	イトキリホジイタ	1
28		SS-6080410-SP	SCREW 1/8-44 L=4	ヒラネジ 1/8-44 L=4	2
29		210-61601	FRICTION WHEEL	イトマキ マサツグルマ	1
30		SS-8150710-SP	SCREW 15/64-28 L=7	トメネジ 15/64-28 L=7	2
31		210-61759	THREAD WINDER GUIDE BASE ASM.	シタイトアンナイダイ クミ	1
32		210-61700	THREAD WINDER GUIDE BASE	シタイト アンナイダイ	(1)
33		B3129-012-B00	THREAD TENSION SPRING	イトチヨージ バネ B	(1)
34		210-59001	THREAD TENSION POST	イトチヨウシ ポウ	(1)
35		B3126-012-000	THREAD TENSION DISK	イトチヨージサラ	(2)
36		B3125-012-000	THREAD TENSION NUT	イトチヨージ ナツト	(1)
37		NS-6680320-SP	NUT 9/32-28	ロツカクナツト 9/32-28	(1)
38		B2510-158-000	THREAD WINDER THREAD GUIDE	イトマキイトアンナイ	1
39		210-61908	GUIDE BRACKET	イトマキ イトアンナイ トリツケダイ	1
40		SS-7110910-SP	SCREW 11/64-40 L=8.5	マルヒラネジ 11/64-40 L=8.5	1
41		SS-4080610-SP	SCREW 1/8-44 L=6.4	ナベネジ 1/8-44 L=6.4	1
42		SS-7090710-SP	SCREW 9/64-40 L=6.8	マルヒラネジ 9/64-40 L=6.8	1
43		SS-7151120-SP	SCREW 15/64-28 L=11	マルヒラネジ 15/64-28 L=11	2

9. KNEE LIFTER COMPONENTS

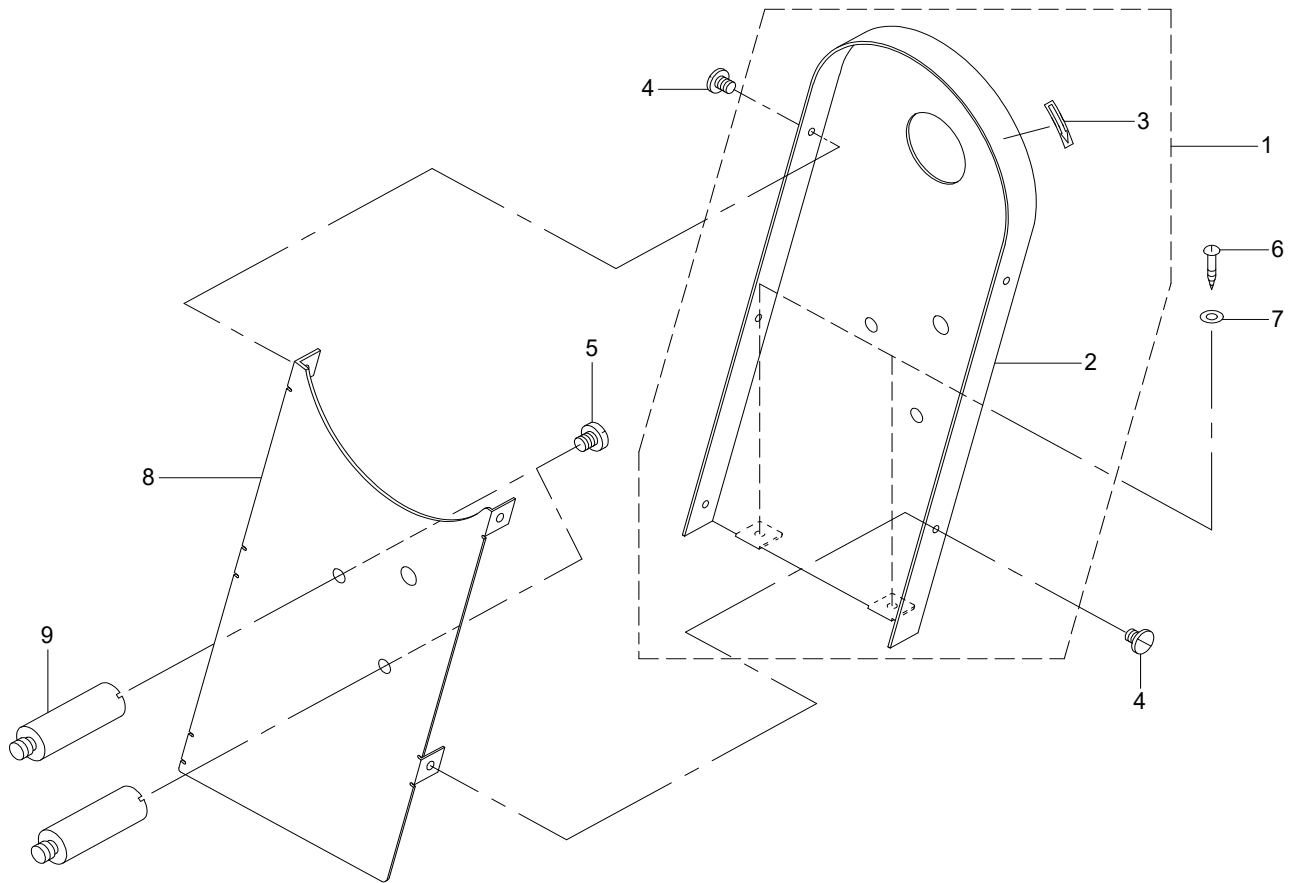
膝上げ関係



REF.NO	NOTE	PART NO	DESCRIPTION	品名	Qty
1		210-62807	PRESSER BAR LIFTING LINK	ヒキアゲリンク	2
2		B1342-591-000	PRESSER BAR LIFTING ARM SPRING	シヤダンソーチ ヒツバリバネ	1
3		210-62500	PRESSER BAR LIFTING BAR	ヒキアゲボウ	1
4		211-56005	SIDE CONNECTING BAR	ヒザアゲ ヨコボウ	1
5		210-62708	LINK BASE	ヒキアゲ リンクダイ	1
6		211-56104	LINK PLATE	ヒキアゲリンク ツギイタ	1
7		181-25609	LINK COLLAR	ストツバ トメ カラー	1
8		211-57607	S-PLUG	Sジカナグ	1
9		SS-7150740-SP	SCREW 15/64-28 L=7	マルヒラネジ 15/64-28 L=7	2
10		SD-0790431-SP	HINGE SCREW D= 7.94 H= 4.3	ダンネジ D=7.94 H=4.3	2
11		SD-0790431-SP	HINGE SCREW D= 7.94 H= 4.3	ダンネジ D=7.94 H=4.3	1
12		SD-0790432-SP	HINGE SCREW D= 7.94 H= 4.3	ダンネジ D=7.94 H=4.3	1
13		210-62609	HINGE SCREW	ヒキアゲボウ ネジ	1
14		B3413-227-000	SPRING SUSPENSION	ヒザアゲ リンクウデ バネカケジク	1
15		SS-7150740-SP	SCREW 15/64-28 L=7	マルヒラネジ 15/64-28 L=7	2
16		SD-0800341-SP	HINGE SCREW D=8 H=3.4	ダンネジ D=8 H=3.4	1

10. BELT COVER COMPONENTS

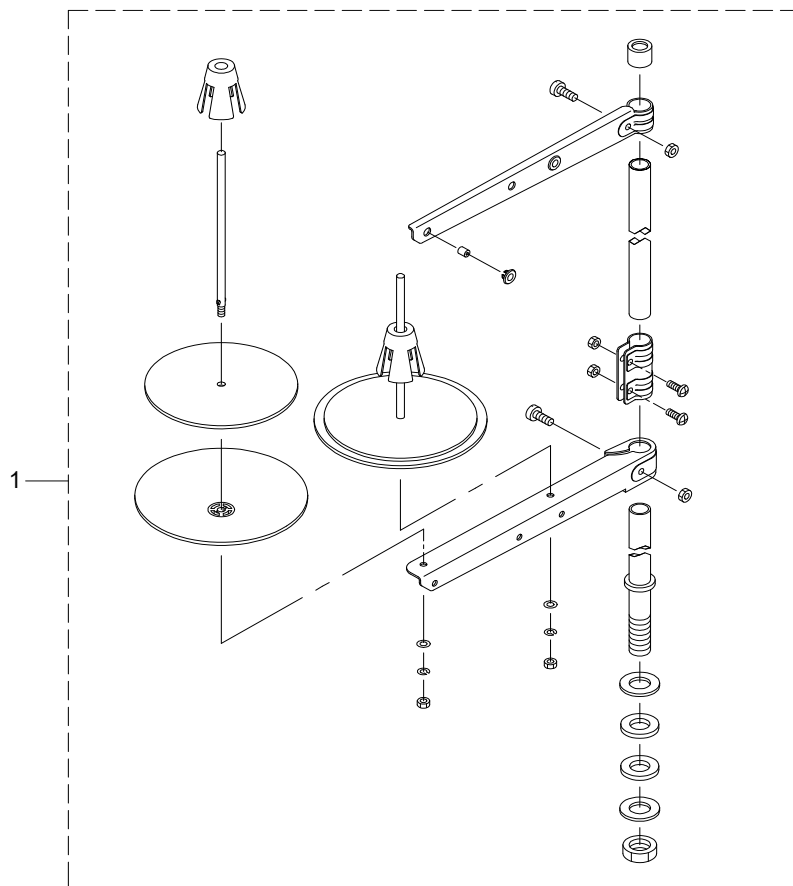
ベルトカバー関係



REF.NO	NOTE	PART NO	DESCRIPTION	品名	Qty
1		211-59769	BELT COVER A COMPL. (LABEL)	ベルトカバー-Aケツゴウ (ラベルツキ)	1
2		211-59751	BELT COVER A COMPL.	ベルトカバー-Aケツゴウ	(1)
3		CM-5003000-01	DIRECTION LABEL	ホウコウラベル	(1)
4		SS-6110480-SP	SCREW 11/64-40 L=4.3	ヒラネジ 11/64-40 L=4.3	5
5		SS-7150740-SP	SCREW 15/64-28 L=7	マルヒラネジ 15/64-28 L=7	2
6		SK-3482000-SC	WOOD SCREW D=4.8 L=20	マルモクネジ D=4.8 L=20	2
7		WP-0501016-SC	WASHER 5X10.5X1	ヒラザガネ 5X10.5X1	2
8		211-59801	BELT COVER B	ベルトカバー-B	1
9		211-57300	BELT COVER STUD	ベルトカバー シチュウ	2

11. THREAD STAND COMPONENTS

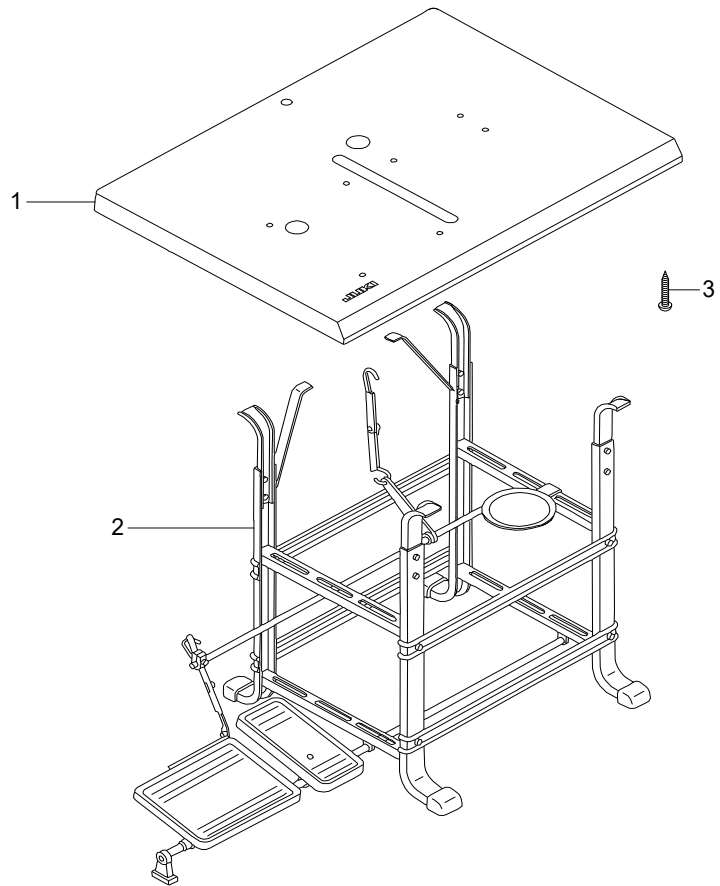
糸立て関係



REF.NO	NOTE	PART NO	DESCRIPTION	品名	Qty
1	*	400-96354	THREAD STAND ASM.	糸立装置 (組)	1

12. TABLE COMPONENTS

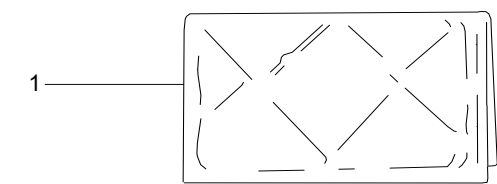
脚卓関係



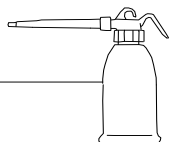
REF.NO	NOTE	PART NO	DESCRIPTION	品名	Qty
1		211-59900	TABLE	テーブル	1
2		211-58001	STAND	キャク	1
3		SK-3513200-SC	WOOD SCREW D=5.1 L=32	マルモクネジ D=5.1 L=32	4

13. ACCESSORIES PARTS COMPONENTS

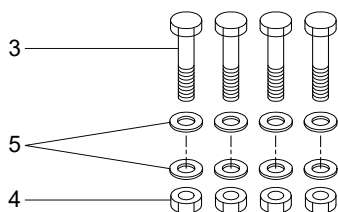
付属品関係



1



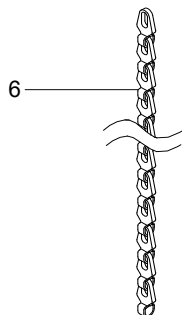
2



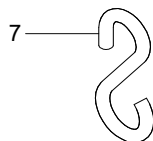
3

5

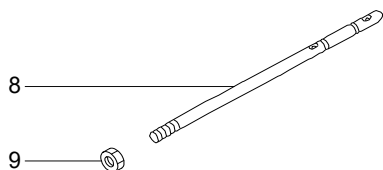
4



6

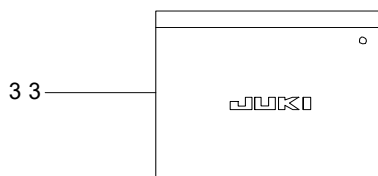


7

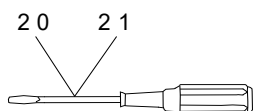


8

9

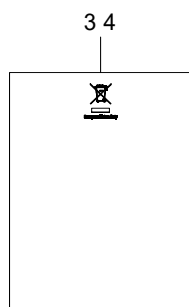


33

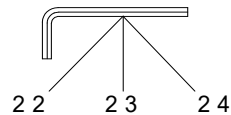


20

21



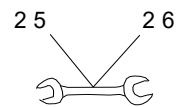
34



22

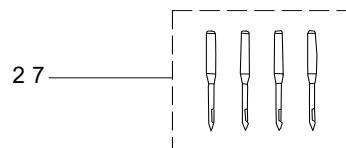
23

24



25

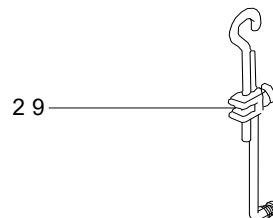
26



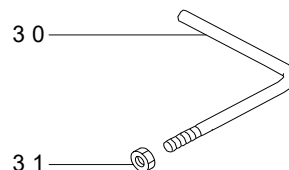
27



28

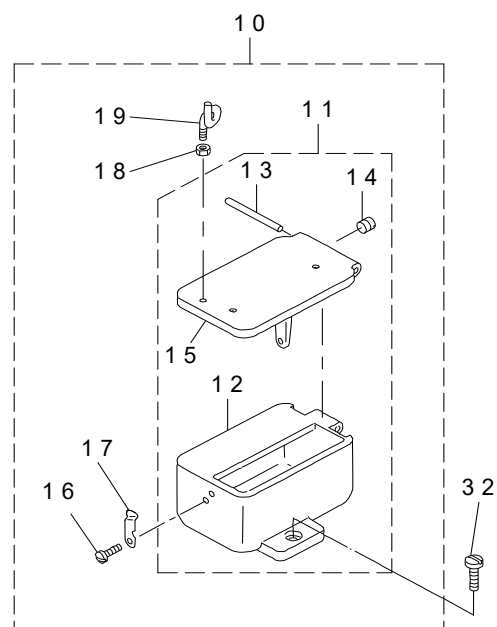


29



30

31



10

19

18

11

13

14

15

12

17

16

32

REF.NO	NOTE	PART NO	DESCRIPTION	品名	Qty
1		262-34005	VINYL COVER	トウブビニールカバー	1
2		B9121-141-HA0	OILER ASM.	アブラサシ	1
3	*	SM-9106503-SE	SCREW M10 L=65	六角ボルト M10 L=65	4
4		NM-6100011-SE	NUT M10X8	ロカクナツト M10	4
5		WP-1102016-SC	WASHER 11X21X2	ヒラザガネ 11X21X2	8
6		211-57508	CHAIN	クザリ	1
7		211-57607	S-PLUG	Sジカナグ	1
8	*	400-52262	THREAD GUIDE PIN	糸案内棒	1
9		NS-6620310-SP	NUT 3/16-32	ロツカクナツト 3/16-32	1
10		210-68556	OIL POT SET	アブラツボ (セット)	1
11		210-68564	OIL POT ASM.	アブラツボ (クミ)	(1)
12		210-64803	OIL POT	アブラツボ	(1)
13		PH-0400402-C0	PARALLEL PIN	ヘイコーピン 4X40	(1)
14		SS-8090410-SP	SCREW 9/64-40 L= 3.5	トメネジ 9/64-40 L=3.5	(1)
15		210-64704	OIL POT COVER	アブラツボ フタ	(1)
16		SS-7090710-SP	SCREW 9/64-40 L= 6.8	マルヒラネジ 9/64-40 L=6.8	(1)
17		210-64902	COVER STOPPER	アブラツボ フタ イタバネ	(1)
18		NS-6060350-SP	NUT 3/32-56	ロツカクナツト 3/32-56	(1)
19		B3114-761-000	FRAME THREAD GUIDE B	イトアンナイ B	(1)
20		229-33006	SCREW DRIVER,LARGE	ドライバー (ダイ)	1
21		123-47308	SCREW DRIVER (SMALL)	ドライバー (ショウ)	1
22		J1066-000-00G	HEXAGONAL WRENCH KEY	ロツカクボウスパナ	1
23		J1066-000-00F	HEXAGONAL WRENCH KEY	ロツカクボウスパナ	1
24	*	B9141-372-000	HEXAGONAL WRENCH, LARGE	六角棒スパナ (大)	1
25	*	260-34702	WRENCH	両口スパナ (大) 14X11	1
26		B9113-012-000	WRENCH (9X10)	リョークチ スパナ (ショウ)	1
27		MC-5320023-04	NEEDLE (794 NM=230-4)	ハリ (794 NM=230 4ホンイリ)	1
28		210-57401	BOBBIN	ボビン	3
29	#02	B7114-012-0A0	MOTOR CONNECTING ROD ASM.	レンケツボー ツギテ クミ	1
30	#01	210-64605	SUPPORTING ARM	ケツシュツキ ササエウデ	1
31	#01	NS-6150430-SP	NUT 15/64-28	ロツカクナツト 15/64-28	1
32		SS-7151210-SP	SCREW 15/64-28 L=12	マルヒラネジ 15/64-28 L=12	1
33	*	229-32800	ACCESSORIE BAG	付属品バッグ	1
34		CM-6001002-01	WEEE INFORMATION SHEET	WEEE インフォメーション シート	1
		NOTE(注記)	#01....OPTIONAL PARTS #02....H & M ONLY	オプション部品 H & M 出荷時のみ	

NUMERICAL INDEX OF PARTS

索引

PART NO 品番	PAGE 頁	REF NO	PART NO 品番	PAGE 頁	REF NO	PART NO 品番	PAGE 頁	REF NO	PART NO 品番	PAGE 頁	REF NO
A3222-958-000	14	18	NS-6720440-SP	4	79	SS-7151210-SP	4	58	210-46701	4	3
B1131-562-000	12	17	PH-0400402-C0	20	13	SS-7151210-SP	4	60	210-46701	4	36
B1156-026-000	1	6	PS-0250142-KP	4	54	SS-7151210-SP	20	32	210-46800	4	5
B1342-591-000	15	2	PS-0300201-KP	6	30	SS-7621040-SP	6	28	210-47006	4	15
B1424-158-000	4	35	PT-0405600-SH	2	17	SS-7621510-SP	10	43	210-47105	4	16
B1424-158-000	8	24				SS-8090410-SP	20	14	210-47204	4	17
B1506-059-000	4	7	RE-0400000-K0	2	30	SS-8110510-SP	14	23	210-47303	4	19
B1617-241-H00	8	25	RE-0700000-K0	4	64	SS-8150310-SP	4	9	210-47402	4	20
B1618-241-H00	8	26	RE-0700000-K0	4	33	SS-8150710-SP	2	20	210-47501	4	21
B1619-241-H00	8	9	RE-0800000-K0	4	55	SS-8150710-SP	4	47	210-47600	4	22
B1662-562-000	6	29	RE-0800000-K0	4	56	SS-8150710-SP	4	52	210-47709	4	23
B1806-038-000	10	24	RE-0800000-K0	4	59	SS-8150710-SP	4	53	210-47808	4	24
B2510-158-000	14	38	RE-0800000-K0	4	81	SS-8150710-SP	4	80	210-47907	4	25
B3035-141-H00	4	44	RE-0800000-K0	4	30	SS-8150710-SP	14	30	210-48004	4	26
B3036-141-H00	4	41				SS-8150750-SP	8	40	210-48103	4	27
B3114-761-000	20	19	SD-0260271-SP	10	26	SS-8150750-SP	10	38	210-48202	4	28
B3125-012-000	12	3	SD-0600321-SP	12	19	SS-8151150-SP	8	31	210-48301	4	30
B3125-012-000	14	36	SD-0720193-SP	14	21	SS-8151150-SP	8	41	210-48400	4	33
B3126-012-000	12	2	SD-0790431-SP	15	10	SS-8151550-SP	2	15	210-48509	4	34
B3126-012-000	14	35	SD-0790431-SP	15	11	SS-8151550-SP	10	35	210-48707	4	37
B3129-012-B00	14	33	SD-0790432-SP	15	12	SS-8151550-SP	10	45	210-48707	4	38
B3201-158-000	14	4	SD-0790801-SP	8	27	SS-8151550-SP	10	46	210-48707	4	57
B3203-158-000	14	6	SD-0800341-SP	15	16	SS-8660330-SP	4	46	210-48707	4	75
B3204-232-000	14	13	SD-1070901-TP	2	29	SS-8660330-SP	8	34	210-48806	4	39
B3205-232-000	14	14	SK-3482000-SC	16	6	SS-8660340-SP	10	51	210-48905	4	40
B3206-232-000	14	15	SK-3513200-SC	18	3	SS-8660340-SP	4	10	210-49002	4	43
B3207-158-000-A	14	19	SM-6061552-TP	4	50	SS-8660340-SP	6	23	210-49200	4	65
B3208-232-000	14	16	SM-6061552-TP	4	77	SS-8660512-TP	6	22	210-49309	4	66
B3211-210-000	14	17	SM-6061802-TP	8	32	SS-8660610-TP	2	23	210-49408	4	67
B3212-210-000	14	12	SM-6081802-TP	4	78	SS-8660610-TP	4	76	210-49515	4	68
B3413-227-000	15	14	SM-6081802-TP	10	36	SS-8660612-TP	2	16	210-49606	4	69
B7114-012-0A0	20	29	SM-6081802-TP	10	48	SS-8660612-TP	4	49	210-49705	4	70
B9113-012-000	20	26	SM-9106503-SE	20	3	SS-8660612-TP	6	24	210-49804	4	71
B9121-141-HA0	20	2	SS-1090410-SL	2	24	SS-8660942-TP	4	48	210-49903	4	72
B9141-372-000	20	24	SS-1681140-SP	12	19	SS-9702110-SP	2	22	210-50000	4	73
			SS-2110915-SP	2	21				210-50109	4	74
CM-3002000-01	1	20	SS-4080610-SP	14	41	TA-0290301-M0	10	8	210-50505	6	1
CM-3002000-01	1	21	SS-5060410-SP	14	9				210-50604	6	2
CM-3012000-01	1	18	SS-6080410-SP	14	28	WP-0501016-SC	16	7	210-50703	6	3
CM-6003000-01	16	3	SS-6110480-SP	16	4	WP-0740516-SP	1	19	210-50901	6	5
CM-6001002-01	20	34	SS-6110610-TP	8	39	WP-1102016-SC	20	5	210-51008	6	7
CQ-2020000-00	2	14	SS-6110710-TP	4	12	WZ-0430390-KP	1	10	210-51107	6	8
CQ-3030000-00	10	7	SS-6111010-SP	4	13				210-51206	6	9
CS-0951019-SH	4	51	SS-6111210-SP	4	61	105-02300	14	27	210-51305	6	16
CS-1111019-SH	8	43	SS-6121610-TP	8	36	123-47308	20	21	210-51404	6	17
CS-1471012-SH	4	45	SS-6151142-TP	10	13	181-25609	15	7	210-51503	6	18
			SS-6151440-SP	4	11				210-51602	6	19
G5717-343-000	1	22	SS-6151920-SP	1	8	210-26901	8	23	210-51701	6	20
			SS-6621840-SP	8	37	210-40704	4	4	210-51800	6	21
J1066-000-00F	20	23	SS-6660622-TP	6	27	210-40803	4	8	210-54408	8	16
J1066-000-00G	20	22	SS-7081310-SP	14	10	210-41108	4	29	210-54507	8	14
			SS-7090610-SP	12	22	210-41207	4	31	210-54606	8	11
MC-5320023-00	4	6	SS-7090710-SP	1	9	210-41306	4	32	210-54705	8	17
MC-5320023-04	20	27	SS-7090710-SP	12	8	210-41504	6	11	210-54804	8	18
			SS-7090710-SP	12	23	210-41553	6	10	210-54903	8	22
NM-6100011-SE	20	4	SS-7090710-SP	14	42	210-41603	6	12	210-55504	10	1
NS-6060350-SP	20	18	SS-7090710-SP	20	16	210-41850	10	27	210-55603	10	2
NS-6080210-SP	14	11	SS-7091410-SP	6	25	210-44508	2	1	210-55702	10	3
NS-6090310-SP	6	26	SS-7110830-SP	10	37	210-44607	2	2	210-55801	10	4
NS-6110310-SP	14	22	SS-7110840-SP	8	29	210-44706	2	3	210-56205	10	47
NS-6110310-SP	14	24	SS-7110910-SP	14	40	210-44805	2	4	210-56304	10	9
NS-6110350-SP	4	63	SS-7111110-TP	1	11	210-44904	2	5	210-57005	10	15
NS-6110420-SP	10	42	SS-7111120-SP	12	21	210-45000	2	6	210-57104	10	16
NS-6150310-SP	12	20	SS-7111120-SP	14	2	210-45109	2	7	210-57203	10	17
NS-6150430-SP	20	31	SS-7111810-SP	14	20	210-45406	2	12	210-57302	10	18
NS-6160520-SP	8	28	SS-7112420-SP	4	62	210-45505	2	10	210-57401	10	19
NS-6620310-SP	20	9	SS-7112810-SP	14	26	210-45604	2	8	210-57401	20	28
NS-6680320-SP	4	42	SS-7120910-SP	1	7	210-45604	2	8	210-57401	10	22
NS-6680320-SP	10	49	SS-7150740-SP	1	16	210-45703	2	13	210-57500	10	23
NS-6680320-SP	12	18	SS-7150740-SP	8	38	210-45901	2	24	210-57609	10	23
NS-6680320-SP	14	37	SS-7150740-SP	15	9	210-46008	2	25	210-57708	10	41
NS-6680410-SP	2	18	SS-7150740-SP	15	5	210-46107	2	26	210-57906	10	44
NS-6680410-SP	2	31	SS-7150740-SP	16	15	210-46206	2	27	210-59001	12	1
NS-6680410-SP	8	35	SS-7151120-SP	14	43	210-46313	2	28	210-59001	14	34
						210-46503	4	1	210-59100	12	4
						210-46602	4	2	210-59209	12	5

NUMERICAL INDEX OF PARTS

索引

PART NO 品番	PAGE 頁	REF NO	PART NO 品番	PAGE 頁	REF NO	PART NO 品番	PAGE 頁	REF NO	PART NO 品番	PAGE 頁	REF NO
210-59308	12	6	211-56104	15	6						
210-59407	12	7	211-57300	16	9						
210-59514	1	23	211-57508	20	6						
210-59605	12	9	211-57607	15	8						
210-59704	12	10	211-57607	20	7						
210-59803	12	11	211-58001	18	2						
210-59902	12	12	211-59603	1	3						
210-60009	12	13	211-59751	16	2						
210-60108	12	14	211-59769	16	1						
210-60207	12	15	211-59801	16	8						
210-61015	14	5	211-59900	18	1						
210-61056	14	3	211-61153	12	16						
210-61106	14	7	211-65402	6	6						
210-61205	14	8	211-65501	6	14						
210-61403	14	25	211-65550	6	13						
210-61601	14	29	211-70303	8	45						
210-61700	14	32	211-71004	8	44						
210-61759	14	31	211-74602	1	13						
210-61908	14	39	211-74750	1	12						
210-62500	15	3	229-01805	1	17						
210-62609	15	13	229-04106	8	42						
210-62708	15	5	229-04106	10	50						
210-62807	15	1	229-32800	20	33						
210-64605	20	30	229-33006	20	20						
210-64704	20	15	260-34702	20	25						
210-64803	20	12	262-34005	20	1						
210-64902	20	17									
210-67855	2	11	400-27078	2	32						
210-67905	14	1	400-52262	20	8						
210-68259	1	1	400-96354	17	1						
210-68556	20	10	401-83640	10	10						
210-68564	20	11									
210-97506	6	15									
210-97605	1	15									
211-48507	1	2									
211-50305	1	4									
211-50404	1	14									
211-51006	1	5									
211-51402	2	9									
211-51600	4	14									
211-51709	4	18									
211-51808	6	4									
211-51907	8	1									
211-52004	8	2									
211-52103	8	3									
211-52251	8	4									
211-52400	8	5									
211-52509	8	6									
211-52608	8	7									
211-52707	8	8									
211-52806	8	10									
211-52905	8	12									
211-53002	8	13									
211-53606	8	15									
211-53705	8	19									
211-53804	8	20									
211-53903	8	21									
211-54000	10	6									
211-54059	10	5									
211-54109	10	39									
211-54208	10	40									
211-54406	10	11									
211-54505	10	12									
211-54703	10	14									
211-54802	10	20									
211-54901	10	21									
211-55007	10	25									
211-55106	10	28									
211-55205	10	29									
211-55304	10	30									
211-55403	10	31									
211-55502	10	32									
211-55601	10	33									
211-55700	10	34									
211-56005	15	4									